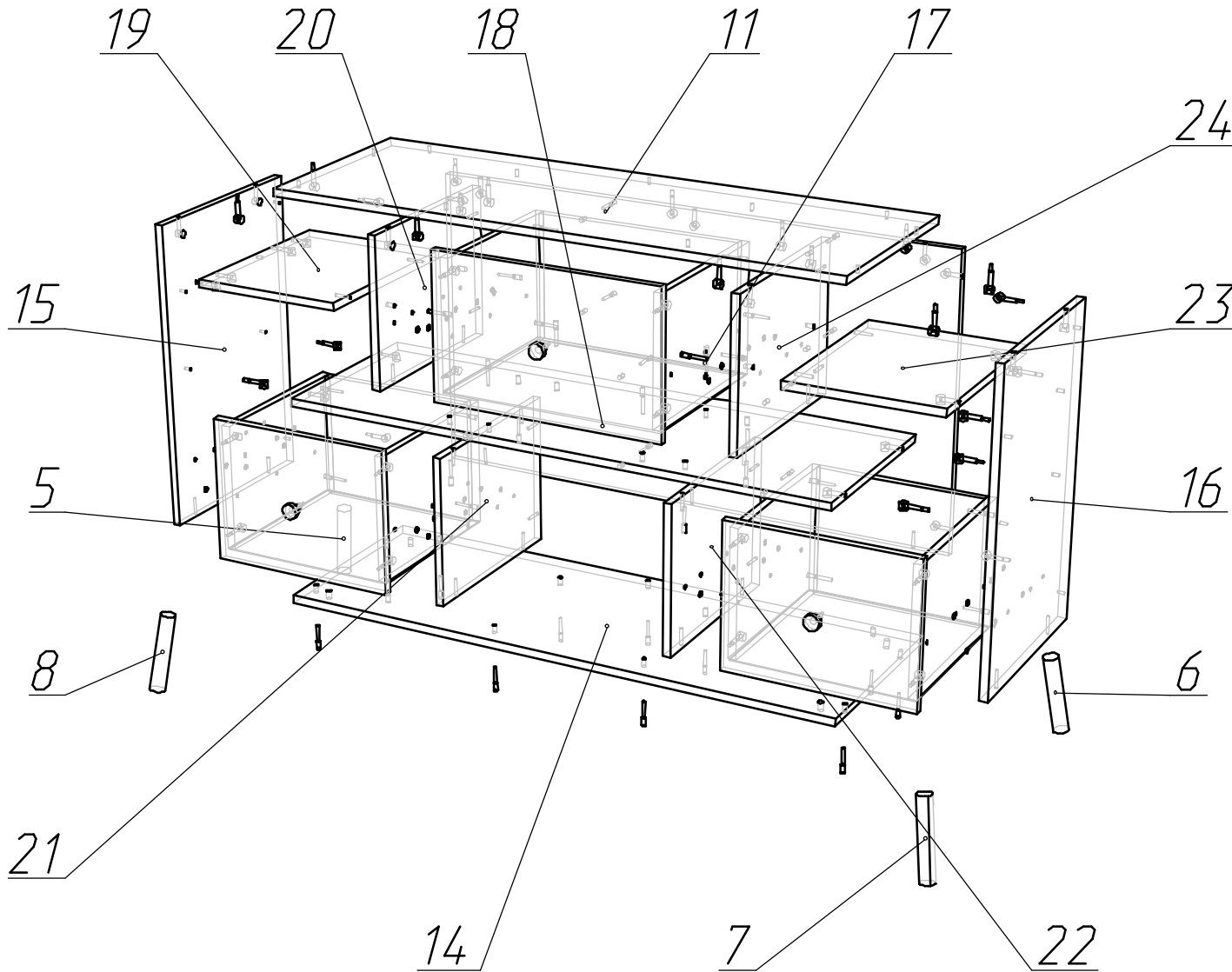


Комод FIORD



Спецификация на фасад с тканью

Заказ Спальня FIORD

Изделие Комод

Поз	Наименование	Кол-во	Заготовка		Паз
			Длина[L]	Ширина[W]	
11	горизонтальная	1	1150	405	
12	Фасад ящика	1	292	466	
13	Фасад ящика	2	292	381	

Спецификация на ЛДСП 16

Заказ Спальня FIORD

Изделие Комод

Поз	Наименование	Кол-во	Заготовка		Паз
			Длина[L]	Ширина[W]	
14	горизонтальная	1	1150	400	
15	вертикальная	1	616	396	
16	вертикальная	1	616	396	
17	фронтальная	1	616	1114	
18	горизонтальная	1	1114	376	
19	горизонтальная	1	304	374	
20	вертикальная	1	300	374	
21	вертикальная	1	300	374	
22	вертикальная	1	300	374	
23	горизонтальная	1	304	374	
24	вертикальная	1	300	374	
25	Боковина ящика	3	350	256	
26	Задняя стенка ящика	1	417	256	
27	Боковина ящика	3	350	256	
28	Задняя стенка ящика	2	332	256	

Спецификация на ДВП

Заказ Спальня FIORD

Изделие Комод

Поз	Наименование	Кол-во	Заготовка		Паз
			Длина[L]	Ширина[W]	
9	Дно ящика	1	447	349	
10	Дно ящика	2	362	349	

Сборка комода

1. На боковых панелях (поз. 15, 16, 20, 21, 22, 24) по разметке установить по разметке ответную часть направляющих (поз. 10) при помощи саморезов (8).
2. Закрепить внутренние стенки (поз. 20, 21, 22, 24) к полке (поз. 18) с помощью евровинтов (1).
3. Закрепить полки (поз. 19, 23) к внутренним стенкам (поз. 20, 24) с помощью евровинтов (1).
4. Закрепить заднюю стенку (поз. 17) к внутренним стенкам (поз. 20, 21, 22, 24) с помощью евровинтов (1).
5. Закрепить боковые стенки (поз. 15, 16) к полкам (поз. 18, 19, 23) и к задней стенке (поз. 17) с помощью эксцентриков (3).
6. Закрепить низ (поз. 14) к вертикальным стенкам (поз. 15, 16, 21, 22) и к задней стенке (поз. 17) с помощью евровинтов (1).
7. Закрепить крышку комода (поз. 11) к вертикальным стенкам (поз. 15, 16, 20, 24) и к задней стенке (поз. 17) с помощью эксцентриков (3).
8. Закрепить опоры (5) при помощи шайбы (7) и гайки (6) на дно комода (поз. 14).
9. Установить собранные ящики в направляющие на боковых стенках (поз. 15, 16, 20, 21, 22, 24) при необходимости выполнить окончательную регулировку зазоров между фасадами на собранной тумбочке.
10. После сборки установить все заглушки (2, 4).

Фурнитура		
1	Евровинт	43шт
2	Заглушка евровинта	43шт
3	Эксцентрик	35шт
4	Заглушка эксцентрика	35шт
5	Опора 170 скос	4шт
6	Гайка М10	4шт
7	Шайба М10	4шт
8	Саморез 3,0x16	48шт
9	Ручка-кнопка дер	3шт
10	Шариковая напр. 350	3шт
11	Ключ прод евровинт	1шт

Сборка выдвижных ящиков

Для сборки выдвижного ящика потребуется: ключ шестигранный (11) и отвертка.

1. Соединить заднюю стенку ящика (поз. 26, 28) с боковыми стенками ящика (поз. 25, 27) при помощи евровинтов (1).
2. В пазы стенок вставляется дно выдвижного ящика (поз. 9, 10).
3. Фасад ящика (поз. 12, 13) соединяется с боковыми стенками (поз. 25, 27) с помощью эксцентриков.
4. К боковым стенкам ящика саморезами прикрепляются направляющие (10), а к фасаду ящика крепится ручка (9).

